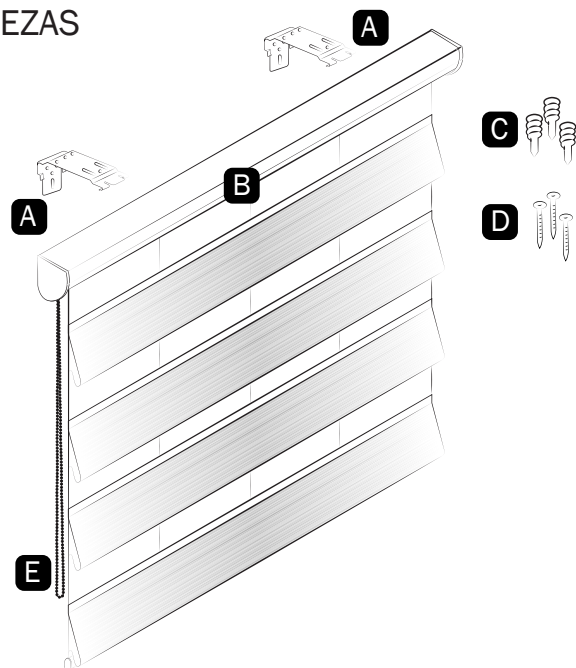


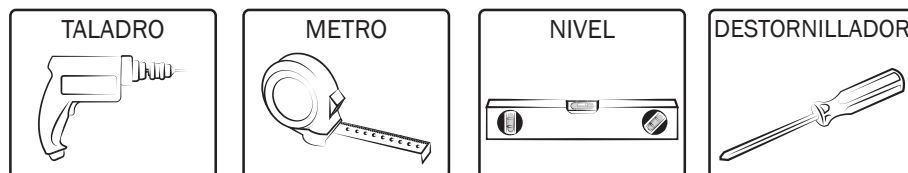
MANUAL DE INSTALACIÓN
PERSIANA SHEER SERENITY

COMPRUEBE LAS PIEZAS

- A** Soportes
- B** Cabezal
- C** Chazos
- D** Tornillos
- E** Cadena



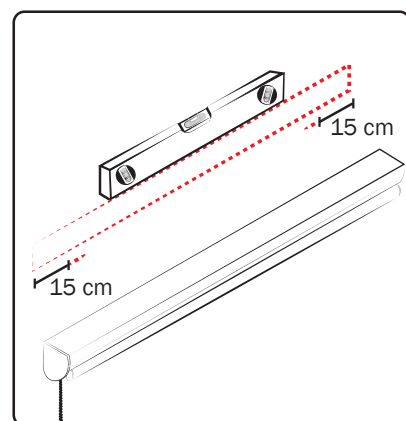
HERRAMIENTAS NECESARIAS PARA LA INSTALACIÓN



ELEGIR LA POSICIÓN DE INSTALACIÓN DE LA PERSIANA

Esta persiana puede ser instalada a pared o a techo, defina la posición ideal para instalarla según el espacio.

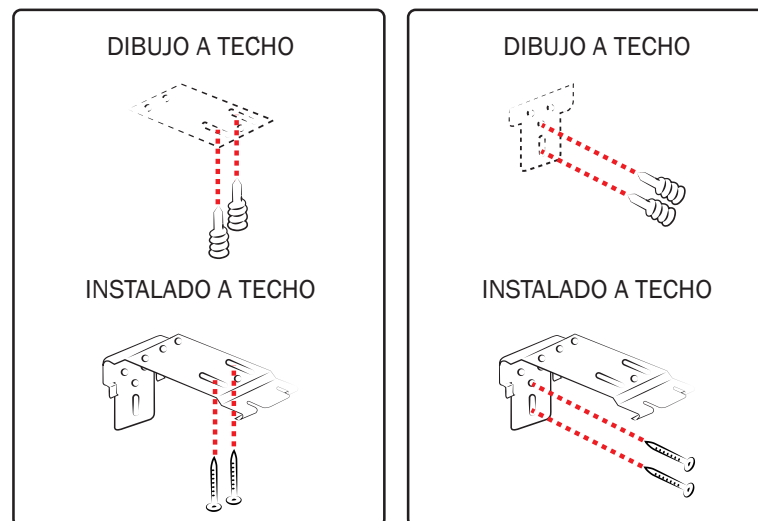
Mida con el metro o simule con la persiana la posición adecuada y marque los puntos donde deberán ir los soportes de instalación, dejando un mínimo de 15 cm sobre el marco del producto.



FIJAR SOPORTES PARA CABEZAL

Utilizando el soporte como plantilla, marque las posiciones donde serán ubicados los tornillos a una distancia mínima de 15 cm. Taladre orificios de 1/4" de diámetro e inserte los chazos. (Los chazos son convenientes únicamente en paredes sólidas, no drywall, para estos utilice las fijaciones adecuadas).

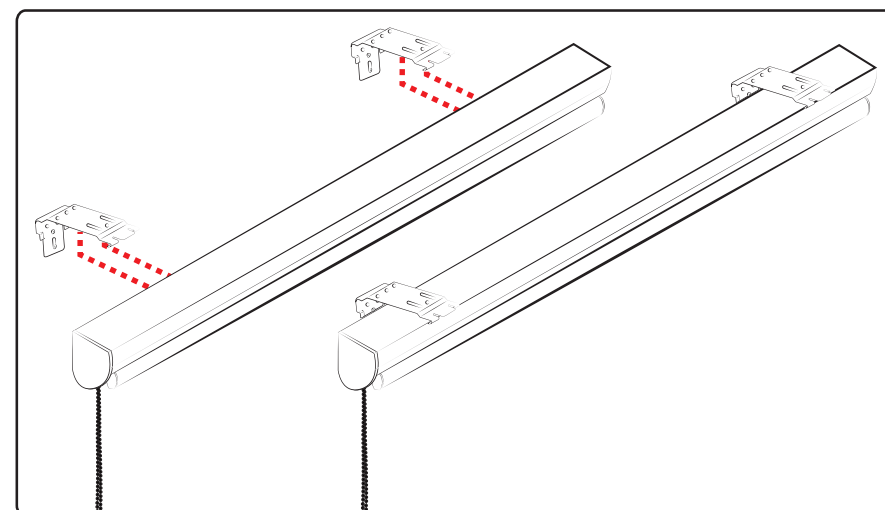
Importante: Los chazos y los tornillos no son suministrados por la empresa.



COLGAR EL CABEZAL

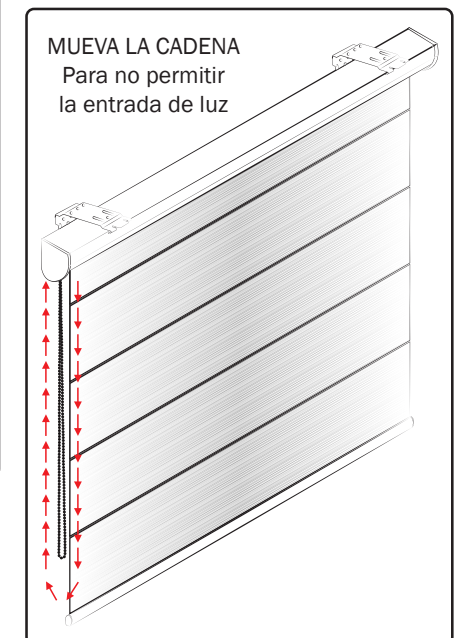
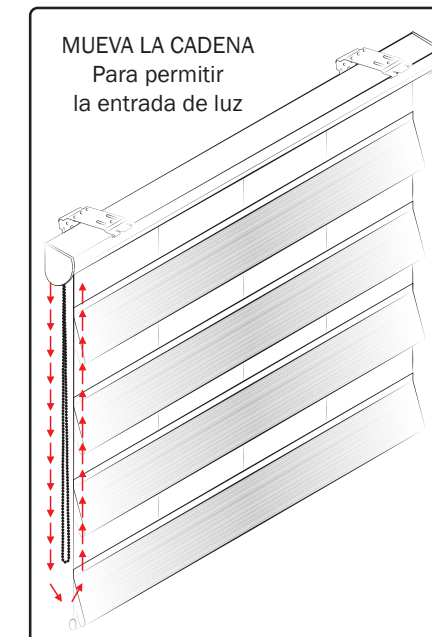
Cuelgue la persiana con la tela recogida, para evitar que se enrede en los soportes. Inserte el cabezal ligeramente inclinado en los soportes, luego enderézelo para que encaje.

Importante: Asegúrese de que la tela de la cortina no quede aprisionada por los soportes.



PROBAR EL FUNCIONAMIENTO DE LA PERSIANA

Para garantizar la conservación, el buen funcionamiento y aumentar la vida útil del producto de al cliente las siguientes indicaciones:



INSTALAR EL SUJETADOR PARA CANECA

Este procedimiento se hace para mantener la cadena fuera del alcance de los niños y evitar algún tipo de riesgo.

El sujetador de seguridad debe ser halado hacia abajo para su montaje en la pared y para un adecuado funcionamiento de la persiana.

